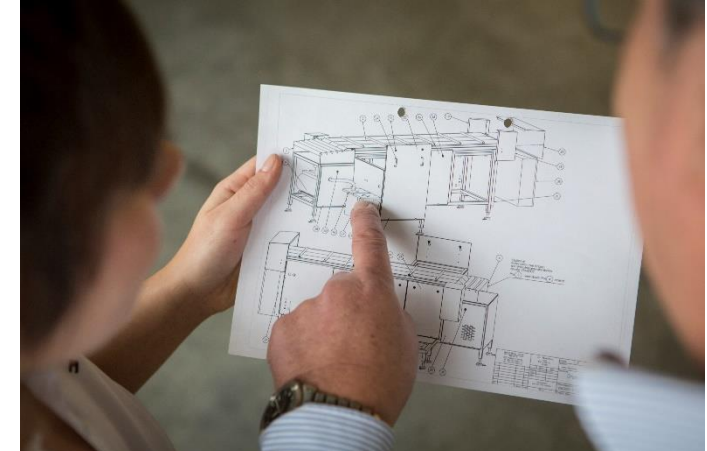




VSM®3005-R &
VSM®5005-R



Vollautomatisches
Vakuumverpacken mit
dem VSM® System



VSM® SYSTEM

Das VSM® System evakuiert mittels spezieller Saugdüsen direkt am Produkt im Beutel. Dies garantiert ein schonendes und gleichzeitig hoch qualitatives Vakuum

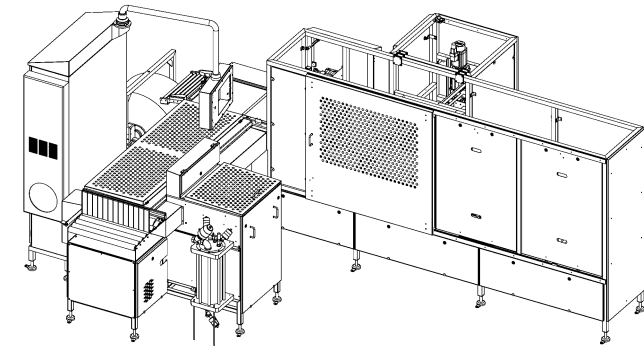
Durch diesen Evakuierungsprozess ergibt sich eine Vielzahl von Vorteilen im Hinblick auf Produktqualität, Vakuum-Sicherheit, Handling und Ressourceneffizienz.

Unsere vollautomatischen Maschinen-Modelle für die Vakuumverpackung überzeugen durch vollständig automatische Einbeutelung mit getapten Beuteln von der Rolle, sowie der anschließenden automatischen Vakuumierung und Verschweißung mit dem VSM® System.

Unsere Stellschrauben für Ihren Erfolg

Durch den Anspruch an höchste Qualität und Präzision bei der internen Fertigung im eigenen Haus und bei Zukaufteilen, zeichnen sich die Maschinen von MBM innovations GmbH durch eine hohe Langlebigkeit und Zuverlässigkeit aus.

Durch die Möglichkeit der **individuellen Anpassungen** der Standardtypen finden wir stets die richtige Verpackungslösung für Ihre spezifischen Wünsche und Bedürfnisse.



VSM® 3005-R

Produkt-Qualität

Optimale Formhaltigkeit & Stabilität Ihrer Produkte
Optimale Reifebedingungen und Lochbildung
Sanft zu empfindlicher Produkt-Struktur

Verpackungs-Qualität

Faltenfreie Schweißnaht auch bei schwieriger Umgebung und unterschiedlichem Beutelmateriale
Kein Schrumpfen notwendig
Verlässliche, beidseitige Impulsschweißung

Ressourcen

Hohe Energieeffizienz, kein Schrumpfen oder Trocknen nötig
Kleine Vakuumpumpen
Kompaktes Verpackungsmaterial

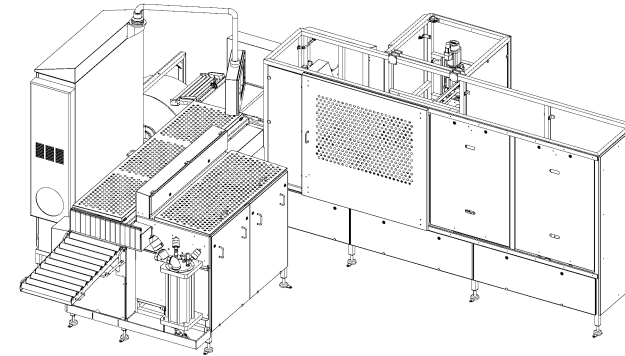
VSM® 3005-R

Geballte Kompetenz und Leistungsstärke: Die VSM® 3005-R ist die effiziente und leistungsfähige Lösung für vollautomatisiertes Verpacken.

Technische Daten:

Vakuumstation	1
Leistung	bis 5 Packungen / Minute
Schweißlänge	500 mm Optional: Doppelschweißung
Standard Produktgröße	EURO Block
Maße	5290 x 3440 mm

Von der Entwicklung und Fertigung bis zum After-Sales-Service bieten wir Komplettlösungen von höchster Qualität aus einer Hand!



VSM® 5005-R

VSM® 5005-R

Perfektion in Leistung und Performance: Die VSM®5005-R ist der leistungsstarke Profi für vollautomatisches Verpacken großer Kapazitäten.

Technische Daten:

Vakuumstation	2
Leistung	bis 10 Packungen / Minute
Schweißlänge	500 mm Optional: Doppelschweißung
Standard Produktgröße	EURO Block
Maße	5150 x 4505 mm

Mit unserem umfangreichen Standardsortiment an VSM® Vakuumverpackungsmaschinen und der Entwicklung von Sonderausführungen finden wir für jede Anforderung unserer Kunden die perfekte Lösung!

Um zu erfahren, wie Ihr Produkt am besten Vakuum-verpackt werden kann, kontaktieren Sie uns einfach direkt und wir finden zusammen mit Ihnen die optimale Verpackungslösung für Sie!

MBM innovations GmbH

info@mbm-innovations.com

☎ 0049 821 650517-0

www.mbm-innovations.com