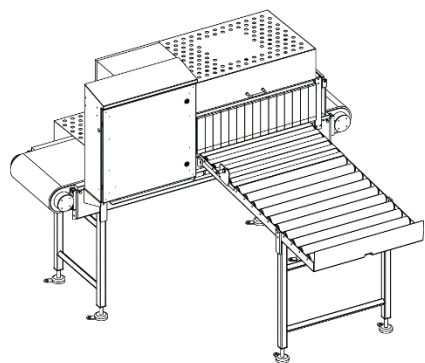


VSM® LT100/200

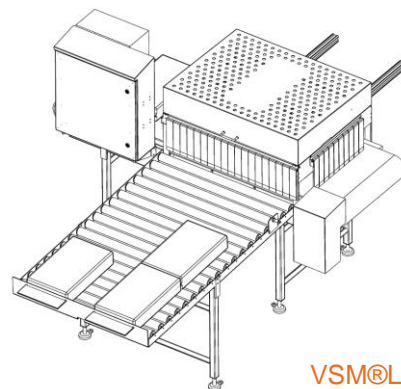
Vakuumverpacken wird jetzt noch sicherer: Mit unseren Vakuumtestern testen Sie einfach und zuverlässig nach dem Verpacken mit VSM® Verpackungsmaschinen das Vakuum ihrer Verpackungen.

Mit dem neuesten Mitglied der VSM® Familie ergänzen Sie Ihre Verpackungslinie in optimaler Art und Weise: Inspiriert von der Vakuum-Testmethode per Hand, testen die Vakuumtester das Vakuum der Verpackungen schnell und einfach, bevor der Käse in Reifekisten verpackt wird. Somit erhöhen Sie die Sicherheit Ihrer Verpackungen und minimieren somit die Ausschussrate aufgrund von undichten Verpackungen.

Und natürlich sind die Vakuumtester perfekt auf einen harmonischen Arbeitsablauf mit unseren VSM® Verpackungsmaschinen abgestimmt.



VSM®LT100



VSM®LT200

Vorteile

Die VSM® Vakuumtester tragen einen großen Beitrag zur zuverlässigeren Vakuumverpackung bei.

Mechanischer Drucktest mittels **Spezial-Gummi Taster** ohne Ansaugen der Verpackung für präzise und reproduzierbare Messung

Verringerung der Ausschussrate durch Aussortieren undichter Verpackungen vor Beladen der Reifekisten

Ideale Integration und Verbindung mit allen automatischen VSM®-Verpackungsmaschinen

Geringer Energieverbrauch durch Verzicht auf Ansaugen bzw. Anheben des Produktes

Easy Handling durch anwenderfreundliche, intuitive Bedienung und einfache Wartung

Höchste Sicherheitsstandards durch sicherheitsorientierte Konstruktion

Technische Daten

Programme	Bis zu 5 verschiedene Programme
Leistung	LT100: 5 Packungen / Min. mit 1 Teststation LT200: 10 Packungen / Min. mit 2 Teststationen
Touchpanel	KTP 400
Steuerung	Siemens S7
Druckluft	6 bar
Produktgröße	Euroblock

Anpassung für verschiedene Anordnungen / Laufrichtungen möglich.

Stellschrauben für Ihren Erfolg!

Anspruch an höchste Qualität und Präzision bei der internen Fertigung im eigenen Haus, bei Zukaufteilen und beim Service machen unsere Maschinen zu langlebigen, zuverlässigen und leistungsstarken Partnern für Ihr erfolgreiches Unternehmen.



MBM innovations

info@mbm-innovations.com

☎ 0049 821 650517-0