



VSM® 6000-R



Vollautomatisches
Vakuumverpacken mit
dem VSM® System



VSM® SYSTEM

Das VSM® System evakuiert mittels spezieller Saugdüsen direkt am Produkt im Beutel. Dies garantiert ein schonendes und gleichzeitig qualitativ hochwertiges Vakuum

Durch diesen Evakuierungsprozess ergibt sich eine Vielzahl von Vorteilen im Hinblick auf Produktqualität, Vakuum-Sicherheit, Handling und Ressourceneffizienz.

Unsere vollautomatischen Maschinen-Modelle für die Vakuumverpackung überzeugen durch vollständig automatische Einbeutelung mit getapten Beuteln auf der Rolle, sowie der anschließenden automatischen Vakuumierung und Verschweißung mit dem VSM® System.

Mit der **VSM®6000-R** haben unsere Verpackungsmaschinen einen neuen Level an Produktivität und Effizienz erreicht. Ausgestattet mit 3 Vakuumstationen und vielen Weiterentwicklungen ist sie die performante Lösung für große Kapazitäten.

Neben vielen Innovationen besinnt sich die VSM® 6000-R auf die bewährten Vorteile des VSM® Systems und sorgt mit effizienter Rollen-Einbeutelung mit Kettenbeuteln für verlässliche und schnelle Verpackungsergebnisse.

Unsere Stellschrauben für Ihren Erfolg

Durch den Anspruch an höchste Qualität und Präzision bei der internen Fertigung im eigenen Haus und bei Zukaufteilen, zeichnen sich die Maschinen von MBM innovations GmbH durch eine hohe Langlebigkeit und Zuverlässigkeit aus.

Durch die Möglichkeit der **individuellen Anpassungen** der Standardtypen finden wir stets die richtige Verpackungslösung für Ihre spezifischen Wünsche und Bedürfnisse.

Produkt-Qualität

Optimale Formhaltigkeit & Stabilität Ihrer Produkte
Optimale Reifebedingungen und Lochbildung
Sanft zu empfindlicher Produkt-Struktur

Verpackungs-Qualität

Faltenfreie Schweißnaht, auch bei schwieriger Umgebung und unterschiedlichem Beutelmateriale
Kein Schrumpfen notwendig
Verlässliche, beidseitige Impulsschweißung

Ressourcen

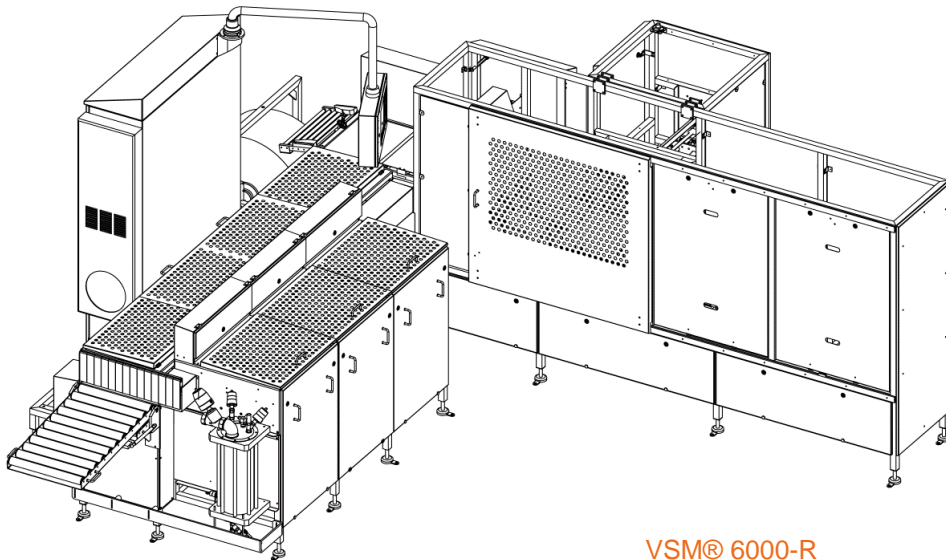
Hohe Energieeffizienz, kein Schrumpfen oder Trocknen nötig
Kleine Vakuumpumpen
Kompaktes Verpackungsmaterial

VSM® 6000-R

Die VSM®6000-R ist das Power-Paket für vollautomatisches Verpacken und Vakuumieren im großen Stil.

Technische Daten:

Vakuumstationen	3
Leistung	bis 14 Packungen / Minute
Schweißlänge	500 mm, max. Optional: Doppelschweißung
Standard Produktgröße	EURO Block
Maße	5170 x 5905 mm



VSM® 6000-R

Das VSM® System in einer neuen Generation

- ✓ Extrem effizientes und leistungsstarkes Verpacken mit 3 Vakuumstationen
- ✓ Innovative & optimierte Einbeutelung des Produkts
- ✓ Beidseitige Impulsschweißung für optimale Verschweißung, sogar bei feuchten Beuteln mit faltenfreier Schweißnaht
- ✓ Hygiene-orientiertes Design für optimale Hygiene-Standards
- ✓ Easy Handling durch anwenderfreundliche, ergonomische und intuitive Bedienung

Mit unserem umfangreichen Standardsortiment an VSM® Vakuumverpackungsmaschinen und der Entwicklung von Sonderausführungen finden wir für jede Anforderung unserer Kunden die perfekte Lösung!

Um zu erfahren, wie Ihr Produkt am besten Vakuum-verpackt werden kann, kontaktieren Sie uns einfach direkt und wir finden zusammen mit Ihnen die optimale Verpackungslösung für Sie!

MBM innovations GmbH

info@mbm-innovations.com

☎ 0049 821 650517-0

www.mbm-innovations.com